

Улей (Hive)

Перевод правил сделан alver (оригинал: <http://www.hivemania.com/rules/>).

Поиграть в онлайн можно тут: <http://www.hivemania.com/play/?0>.

Сделать для пробы можно используя эту картинку: <http://boardgamegeek.com/filepage/33199>.

Что такое Hive

Улей стратегическая игра для 2-х игроков, от которой вы не сможете оторваться. Для игры вам не потребуется игровое поле, играть можно на любой ровной поверхности. Улей сделан из 22 прочных пластиковых фишек. Фишки делятся на 2 цвета, по 11 черных и 11 кремовых, на них выгравированы различные насекомые, каждое со своим уникальным стилем передвижения. Так как для начала игры не нужно выполнять никаких подготовительных действия, игра начинается сразу же как только будет выставлена первая фишка. Следующие выставляемые фишки будут постепенно создавать игровую площадь, которая называется ульем (игровое поле формируется фишками). В отличие от других подобных игр, фишки никогда не убираются из игры, и не обязательно играть ими всеми.

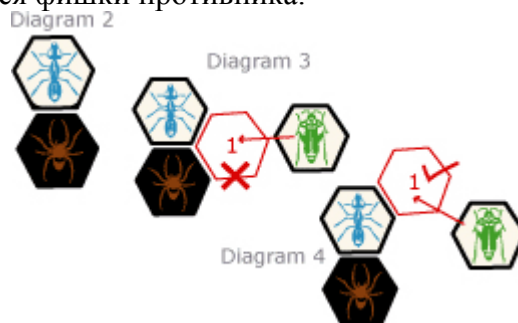
Цель игры

Цель игры - полностью окружить пчеломатку противника, и в то же время не дать вашему противнику окружить вашу. Игрок, который первым окружит пчеломатку противника, выигрывает игру. Фишки, при помощи которых может быть окружена пчеломатка, могут быть как ваши, так и фишками противника.



Размещение фишек (новая фишка вводится в игру)

Игра начинается с того, что каждый из игроков выкладывает по 1 любой своей фишке. Кроме этих двух фишек, все остальные, вводимые в игру фишки, не могут касаться фишек противника. После того, как фишка поставлена, в свой следующий ход, она может быть перемещена таким образом, что будет касаться фишки противника.



После того, как фишка была поставлена, её уже нельзя убрать из игры.

Установка пчеломатки



Ваша фишка пчеломатки может быть размещена в любой из 1 по 4 ход. В ваш 4-й ход, если вы всё ещё не установили пчеломатку, вы должны это сделать.

Перемещение (для фишек, которые уже были установлены, перемещаются на новую позицию)

Исключая правило с фишкой пчеломатки, не обязательно ставить все ваши фишки, чтобы перемещать любую из поставленных. Вы можете выбирать: перемещать уже установленную ранее фишку или же поставить новую фишку в игру в свой ход. Но вы можете перемещать свои фишки только после того, как в игру будет введена ваша пчеломатка.

Правило единого улья (улей является системой, которая формируется из соединенных фишек обоих игроков)

Фишки в игре всегда должны касаться друг друга. Нельзя оторвать одну фишку от общего улья или разорвать улей на 2 отдельных части. Это правило может быть использовано для создания преимущества в игре. Перемещая фишки на стратегические места в улье, вы можете блокировать возможности перемещения для вашего противника.

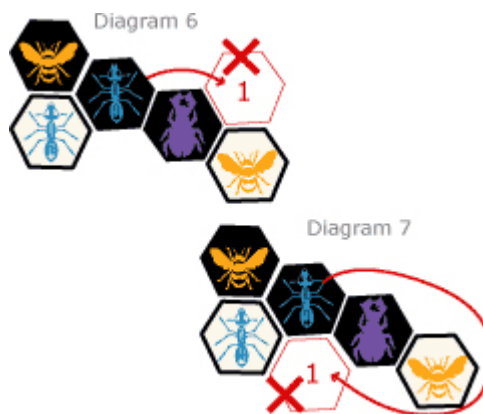


Диаграмма 6

Перемещение черного муравья приведет к разрыву улья на 2 части. Так ходить нельзя.

Диаграмма 7

Переместить черного муравья на указанную позицию тоже нельзя, так как во время передвижения улей будет разорван на 2 части.

Свобода перемещения

Исключая жука, который может заползать поверх других фишек, и кузнечика, который прыгает "на" или "из" позиции, все остальные фишки могут перемещаться только если они свободны. Если фигурка окружена таким образом, что её физически нельзя передвинуть по поверхности из окружения (мешают остальные фигурки), она не может быть передвинута.



Диаграмма 10

Аналогично нельзя передвинуть фишку в окружение, если её физически нельзя туда передвинуть по поверхности. Обратите внимание, что фишку можно поместить в окруженное пространство в том случае, если это не нарушает правил перемещения.

Конец игры

Единственный вариант, когда игра может закончиться вничью, может быть если своим ходом фишка закроет одновременно обе пчеломатки. Это может произойти только если обе пчеломатки стоят рядом друг с другом. Также ничья может быть принята обоими игроками, если они начинают двигать одни и те же фишки вперед-назад на одних и тех же местах, без возможности разрешить патовую ситуацию.



Фишки

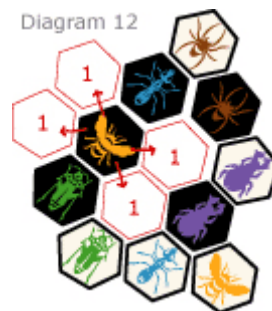
Пчеломатка



Пчеломатка может перемещаться всего на 1 "клетку", но даже не смотря на такое ограничение она может добавить много проблем вашему противнику, если будет перемещена в нужное время в нужное место.

Диаграмма 12.

Черная пчеломатка с текущей своей позиции может переместиться на 4 указанные позиции.



Жук



Жук, также как и пчеломатка, может перемещаться только на 1 позицию за ход. Но в отличие от всех остальных фишек, он может перемещать поверх других фишек. Фишка, на которой размещен жук, нельзя передвигать, и при необходимости разместить новую фишку в игре учитывается цвет верхней фишки-жука. Жук также может занимать позицию, которая окружена. Единственный способ заблокировать жука, который находится поверх улья, это поместить другого жука поверх первого. Все 4 жука могут размещаться друг на друге. В игру жук вводится также как и все остальные фишки, при этом его нельзя ставить поверх других фишек.

Диаграмма 13.

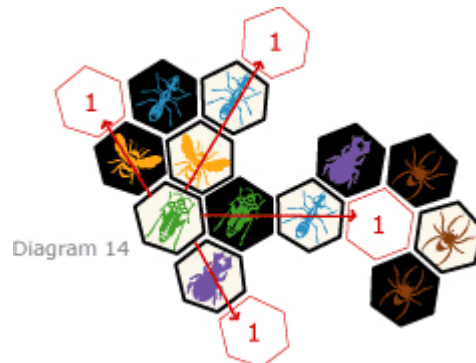
С этой позиции, кремовую фишку жука можно передвинуть в одно из четырех указанных положений.



Кузнечик



Кузнечик не передвигается общепринятым способом. Он перепрыгивает с одного места на другое незанятое место через фишки улья по прямой линии. Это дает ему возможность занимать место в центре улья. Обратите внимание, что он должен перепрыгивать как минимум через 1 фишку.



Паук



Паук в свой ход перемещается на 3 позиции вокруг улья. Ровно на 3, ни больше, ни меньше. Он должен двигаться вперед в выбранном направлении и не может менять направление движения (направление обхода улья). Он может перемещаться только вдоль фишек, с которыми имеет непосредственный контакт в момент выполнения хода, и не может перемещаться к фишке, с которой не имеет прямого контакта.

Диаграмма 15.

С текущей позиции черный паук может переместиться в одну из 4-х позиций (подписаны цифрой 3). Но он не может в первый свой ход из трех сразу переместиться на позицию, обозначенную цифрой 2 слева от него.



Муравей



Муравей может перемещаться со своей позиции на любую позицию вокруг улья, но только скользящим движением (не перепрыгивая и не нарушая правила свободного перемещения). Эта свобода перемещения делает его одной из самой весомой фишкой в игре.

Диаграмма 16. В этом случае муравей может переместиться на любую из 11 позиций, но он не может переместиться на позицию в центре улья, которое окружено. Подробно об этом написано в разделе "Свобода перемещения".

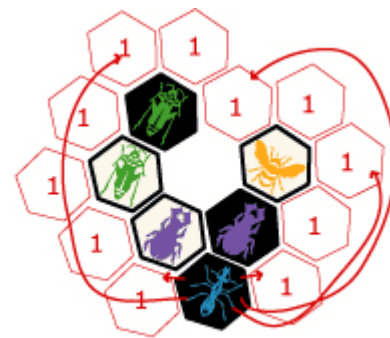


Diagram 16